

無料修理規定 (日本国内においてのみ有効です)

- ご使用説明書に従った正常な使用状態で故障した場合には、お買い上げの販売店が無料修理致します。
- 保証期間内に故障して無料修理をお受けになる場合には、商品と本書をご持参ご提示のうえ、お買い上げの販売店にご依頼ください。
- ご転店の場合は事前にお買い上げ販売店にご相談ください。
- ご顧客等で、本保証書に記入してあるお買い上げの販売店に修理をご依頼できない場合には、ロゼンスター株式会社へご相談ください。
- 保証期間内でも次の場合には有料修理になります。
 - (イ) 使用上の誤り及び不当な修理や改造による故障及び損傷。
 - (ロ) お買い上げ後の落下等による故障及び損傷。
 - (ハ) 火災、地震、水害、落雷、その他の天災地変、公害や異常電圧による故障及び損傷。
 - (ニ) 一般家庭以外(例えば業務用の長時間使用)に使用された場合の故障及び損傷。
 - (ホ) 保証書の提示がない場合。
 - (ヘ) 保証書にお買い上げ年月日、お客様名、販売店名の記入のない場合或いは字句の書き替えられた場合。
 - (ト) 刃と付属品の損傷の場合。
- 保証書は日本国内においてのみ有効です。
- 持込修理の対象商品を直接、ロゼンスター株式会社へ送付する場合の送料等は、お客様の負担となります。
- 保証書は再発行致しませんので紛失しないよう大切に保管してください。

*保証書は、明示した期間と上記条件のもとにおいて無料修理をお約束するものです。従って、この保証書によってお客様の法律上の権利を制限するものではありません。保証期間経過後の修理についてご不明の場合は、お買い上げの販売店又はロゼンスター株式会社にお問い合わせください。

【保証書】	
ロゼンスター・メンズグルーミングシェーバー 持込	
お買い上げ日 年 月 日	
保証期間 本体お買い上げ日より1年間(但し、刃は除きます。)	
お客様	ご住所(〒)
	お名前 見本 様
	電話番号() -
販売店	住所・店名

お買い上げ日から上記期間中に故障が発生した場合は、本書をご提示のうえ、お買い上げの販売店に修理をご依頼ください。

安全上のご注意

- ご使用前に、この「安全上のご注意」をよくお読みの上、正しくお使いください。
- ここに示した注意事項は、製品を正しく安全にお使いいただき、お使いになる人や他の人々への危害や財産の損害を未然に防ぐためのものです。必ずお守りください。
- 注意事項は次のように区分しています。

⚠ 危険 「死亡や重傷を負う恐れが大きい内容」です。

⚠ 警告 この表示を無視して誤った取り扱いをすると、人が死亡または重傷を負う可能性が想定される内容が記載されています。

⚠ 注意 この表示を無視して誤った取り扱いをすると、人が損害を負ったり、物的損害の発生が想定される内容が記載されています。

📖 絵表示の例

🚫 記号は、「してはいけないこと」の内容をお知らせするものです。
🚫 (左回の場合は分解禁止)


📌 記号は、「しなければならないこと(強制)」の内容をお知らせするものです。
📌 (左回の場合は必ず守る)


⚠ 警告

- 使用中痛みや不調を感じたときや、使用后お肌に異常を感じたときは、使用を中止して専門医にご相談する。お肌のトラブルの原因になります。
- 使いはじめの方は、使用時間を短めにして、お肌の様子を見ながら使用する。お肌のトラブルや体調不良の原因になります。
- 顔・エリ足・ワキ・腕・脚のお手入れ以外の使用、頭髪への使用は避けてください。
- 異常・故障時には直ちに使用を中止してください。火災・感電・けがに至る恐れがあります。

🚫 分解禁止


●修理技術者以外の人は、絶対に分解したり修理・改造は行わないでください。発火したり、異常動作をしてけがをすることがあります。



- 子供だけで使わせない。乳幼児や子供、ペットに使わない。けがの恐れがあります。
 - 本体・付属品・刃台・取り外した部品などは必ずお子様の手の届かない所に保管してください。誤飲の恐れがあります。
- 

⚠ 注意

- 次のような方は使用しない。
 - ・アレルギー体質で皮膚の敏感な方
 - ・過度の日焼け、吹出物、かぶれた肌などにトラブルのある方
 - ・化学繊維でかぶれた経験のある方
 - ・カミソリまけした経験のある方

- 傷・湿疹・ほくろ・あざ・いぼ・吹出物がある部位には使用しない。肌を傷つける原因となります。
 - 本体に水をかけたり、水につけたりしない。また、浴室や湿気の多いところで保管しない。ショート・感電・故障の原因となります。
 - ドライヤーやファンヒーターなどで本体を乾燥しないでください。部品の変形・故障の原因になります。
 - 本体の汚れは、シンナー・ベンジン・アルコール・などは使わないで、乾いた布でふき取るか、石けん液を少しふくませた布をご使用ください。
 - 高温な場所に放置しないでください。故障の原因になります。
- 

使用上のご注意

- ⚠ 注意** この表示を無視して、誤った取り扱いをすると、人が傷害を負ったり、物的損害の発生が想定される内容が記載されています。
- △刃部はご使用前によく点検していただき、変形や損傷が生じている場合は絶対にご使用にならないでください。そのままご使用になられるとお肌を傷つけることとなり、非常に危険です。
- △業務用として使わないでください。また、不特定多数の人が使う場所に置かないでください。感染症・連続過負荷による故障の恐れがあります。
- △刃を強く押さないでください。破損して肌を傷つける原因となります。
- △刃を肌に強く押し付けしないでください。肌を傷つける原因となります。
- △本体とアタッチメントを落としたり強い衝撃は与えないでください。故障や外刃の破損の原因となります。
- △水の中に沈めないでください。水の中では使えません。(日常生活防水)
- △ご使用後は切りとった毛を掃除してください。掃除が不十分だと、動かなくなることがあります。
- △掃除の後、刃にシェーバーオイルを塗った時はよく拭き取ってください。よく拭き取らないで使うと、お肌が黒く汚れる場合があります。
- △周囲に人がいるときは不意の動作に注意して使用してください。肌を傷つけることがあります。
- △乾電池は使い切った寿命がきますと、液漏れの恐れがあります。力が弱まってきた場合は、乾電池が消耗していますので、新しい乾電池とお取り替えてください。
- △乾電池をお取り替える時は、濡れた手では開けないでください。本体の水気をよく拭き取って、水滴が中に入らないようご注意ください。
- △使用推奨期限内の乾電池を使用してください。守らないと乾電池の発熱、破裂、液漏れによるケガや周囲汚損の原因になります。
- △一ヵ月以上使わないときや、乾電池が消耗して使えなくなった場合は乾電池を取り出しておいてください。

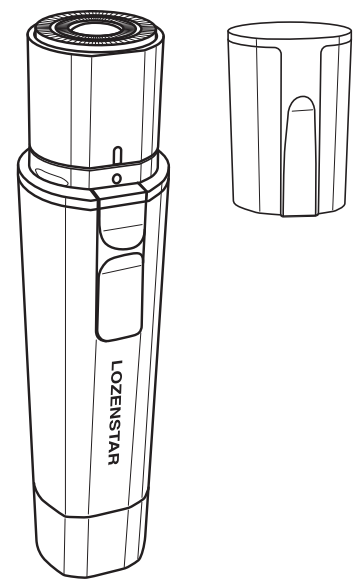
MG-094
RI-094WP/WD/WDP

LOZENSTAR
SINCE1971

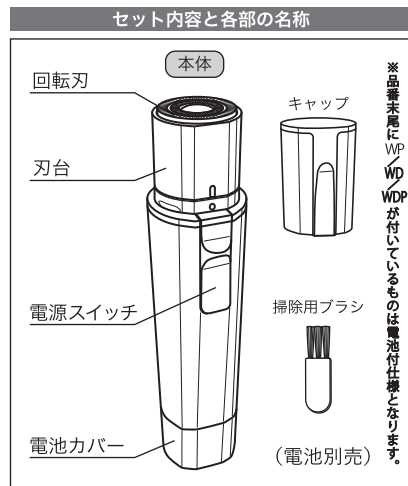
Men's Grooming Shaver
メンズグルーミングシェーバー

取扱説明書
保証書付

ご使用前に、必ずこの取扱説明書をお読み下さい。



このたびは、ロゼンスター製品をお買い上げいただき、ありがとうございます。この商品を正しく安全にご使用いただくため、ご使用前に、この取扱説明書を必ずお読みください。この説明書は保証書を兼ねておりますので、大切に保管してください。

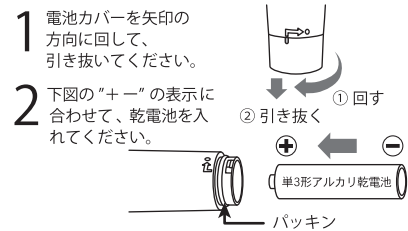


仕様	
電源方式	乾電池式 DC1.5V 単3形アルカリ乾電池 1本
使用時間	1回約5分で約40回
本体サイズ	約125(H) X 30(W) X 30(D) mm
本体重量	約52g (乾電池を含まず)
材質	本体:ABS樹脂 刃:ステンレス

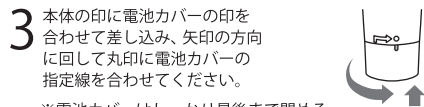
※製品改良のため、仕様及び外観の一部を予告なしに変更することがあります。

乾電池の入れかた

※必ず電源スイッチを「OFF」にしてから行ってください。



※必ずパッキンを確認する。
パッキンがズれたり、外れた状態で使用すると防水性能が維持できません。



※電池カバーはしっかり最後まで閉める。
しっかり閉めないで防水性能が維持できません。

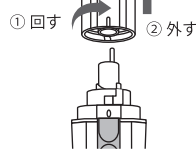
※毛を剃りにくくなったときは、新しい単3形アルカリ乾電池と交換してください。

刃台の着脱のしかた

※電源 OFF の状態で行ってください。

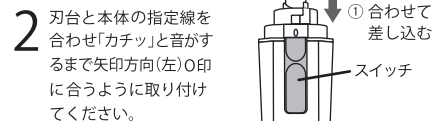
【取り外しかた】

刃台を矢印の方向(右)に回し、本体から外します。



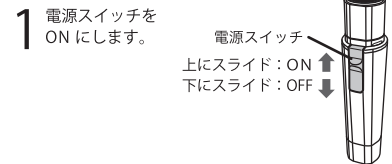
【取り付けかた】

1 本体内側の突起部分と刃台の穴に合わせて差し込んでください。外した位置の指定線に合わせてセットしてください。

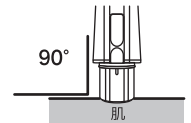


△ 取り付け後作動しない時は、一度外し再度取り付けてください。

使いかた



2 刃をお肌に直角に軽く当てます。



3 ゆっくりと円を描くようにすべらせて剃ります。

point① 皮膚が柔らかい部分やたるんでいる部分は、指でお肌を伸ばしながら剃ります。

point② 長い毛は一度に剃らず、少しずつ剃ります。

point③ 《泡を使つての剃りかた》
石けんやボディソープを良く泡立て、泡をお肌につけて剃ってください。泡剃りをするとお肌のすべりもよくなり、より短くキレイに剃れます。

ワキ 脚 腕



あご下・のど部 ほほ

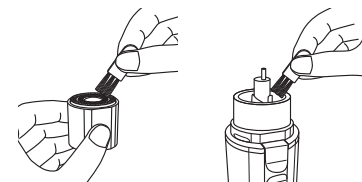


特にあご下やのど部のヒゲは斜めに生えているので、そり残しが多い部分です。肌を伸ばしながら、ヒゲを起こす要領でそると刃でとらえやすくなります。

4 使用后、スイッチを OFF にします。

お手入れと保管のしかた

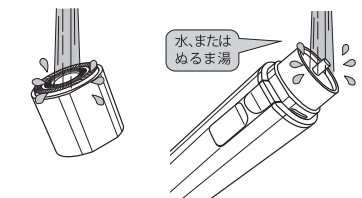
1 刃台を本体から取り外します。
△ 必ず電源を OFF の状態で行ってください。
本体内部と刃台内部にたまった毛クズや汚れを付属のブラシで取り除いてください。



2 本体を拭く場合は、乾いた布または、石けん水を浸してよく絞った布でふき取ります。
△ 洗剤 (塩素、アルカリ性、酸性)、シンナー、ガンソリン、灯油、磨き粉、除光液、薬品などは変色の原因になるので絶対に使用しないでください。

水洗い掃除

1 水またはぬるま湯 (約 45℃まで) で本体内部と刃内部にたまった毛クズや汚れを洗い流します。



2 乾いた布で水滴を拭き取り、自然乾燥させてから、本体に取り付けて保管します。

保管

- 必ずキャップを取り付けて保管してください。
- お子様の手の届かないところに保管してください。
- 浴室等、湿気が多いところや、直射日光の当たるところは避けてください。

替刃・付属品の申込み方法

- 替刃・付属品等は、「ロゼンスター公式ホームページ」の各商品ページよりお買い求めいただけます。

URL: <http://www.lozenstar.co.jp/>

<ネット環境がない場合は、下記までご連絡ください。>

ロゼンスター株式会社 [受付時間] 祝祭日以外の月～金
〒210-0012 9:30～12:00/13:00～17:00
川崎市川崎区宮前町11-4 電話 044-245-9121